

# Dell XC6320 Web-Scale Hyperconverged Appliance

## Getting Started With Your System

Scan to see how-to videos, documentation, and  
troubleshooting information.



06VKPVA01



# Notes, Cautions, and Warnings



**NOTE:** A NOTE indicates important information that helps you make better use of your computer.



**CAUTION:** A CAUTION indicates potential damage to hardware or loss of data if instructions are not followed.



**WARNING:** A WARNING indicates a potential for property damage, personal injury, or death.

---

Copyright © 2016 Dell Inc. All rights reserved. This product is protected by U.S. and international copyright and intellectual property laws. Dell™ and the Dell logo are trademarks of Dell Inc. in the United States and/or other jurisdictions. All other marks and names mentioned herein may be trademarks of their respective companies.

Printed in U.S.A.

Regulatory Model: B08S

Regulatory Type: B08S003

2016-03

P/N 6VKPV

Rev. A01



### **CAUTION: Restricted Access Location**

This system is intended for installation only in restricted access locations as defined in Cl. 1.2.7.3 of IEC 60950-1: 2001 where both these conditions apply:

- Access can only be gained by service persons or by users who have been instructed about the reasons for the restrictions applied to the location and about any precautions that shall be taken.
- Access is through the use of a tool or lock and key, or other means of security, and is controlled by the authority responsible for the location.

# Installation and Configuration



**WARNING: Before performing the following procedure, review and follow the safety instructions that came with the system.**

## Installing the Tool-less Rail Solution



**WARNING: Whenever you need to lift the system, get others to assist you. To avoid injury, do not attempt to lift the system by yourself.**



**WARNING: The system is not fixed to the rack or mounted on the rails. To avoid personal injury or damage to the system, you must adequately support the system during installation and removal.**



**WARNING: To avoid a potential electrical shock hazard, a third wire safety grounding conductor is necessary for the rack installation. The rack equipment must provide sufficient airflow to the system to maintain proper cooling.**



**CAUTION: When installing rails in a square-hole rack it is important to ensure that the square peg slides through the square holes.**

- 1 Push the latch release buttons on the midpoints of the end piece to open the rail latches (see Figure 1).
- 2 Align the end pieces of the rails on the vertical rack flanges to seat the pegs in the bottom hole of the first U and the top hole of the second U.


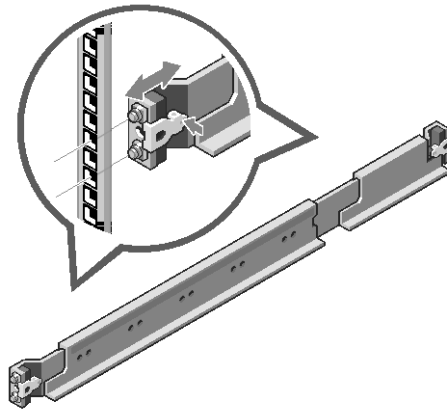

 **NOTE:** The rails can be used in both square-hole and round-hole racks (see Figure 1).

Figure 1. Pushing the Latch Release Buttons



 **NOTE:** To remove the rails, push the latch release button on the midpoints of the end piece and unseat each rail.

- 3 Engage the end of the rails and release the latch release button to have the latches locked in place.
- 4 On each vertical rack flange on the back, put two screw bases into the two square holes right above the rail (see Figure 2).
- 5 Install the chassis stabilizer shipping brackets (optional) on the back rack flanges.
- 6 Install and tighten the screws.


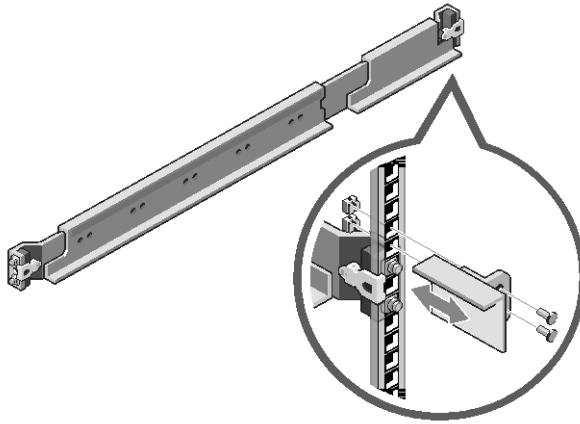
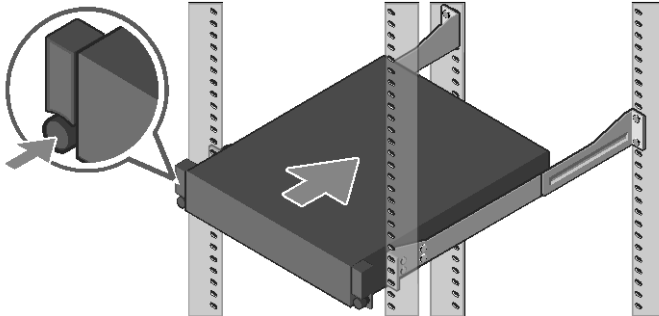
 **NOTE:** To transport systems already installed in the rack, ensure that the two chassis stabilizer shipping brackets (optional) are in place.

Figure 2. Installing the Chassis Stabilizer Shipping Brackets



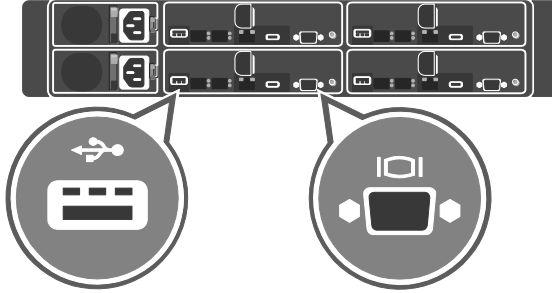
- 7 Slide the system into the rack (see Figure 3).
- 8 Tighten the thumbscrews to secure the ears of the system to the front of the rack flanges.

Figure 3. Installing the Chassis into the Rack



## Connecting the Keyboard, Mouse, and Monitor (Optional)

Figure 4. Optional—Connecting the Keyboard, Mouse and Monitor



Connect the keyboard, mouse, and monitor (optional).

The connectors on the back of your system have icons indicating which cable to plug into each connector. Ensure that you tighten the screws (if any) on the monitor's cable connector.



**NOTE:** The system supports only one USB port and a micro USB port. If you require more than one USB outlet at a time, use USB hub or an adapter cable.

## Connecting the Power Cable(s)

Figure 5. Connecting the Power cable

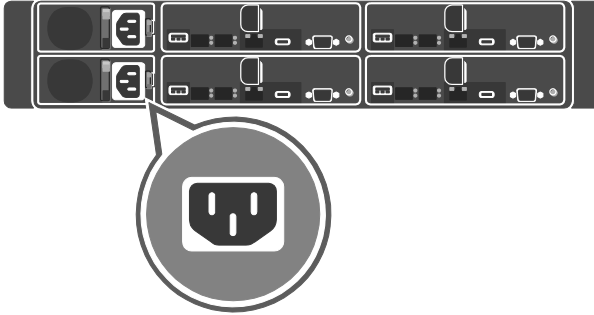
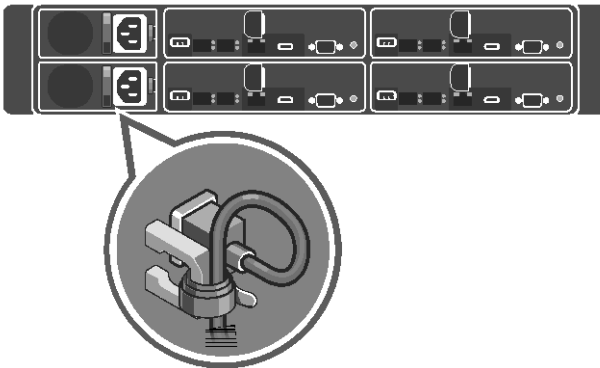


Figure 6. Routing the cables



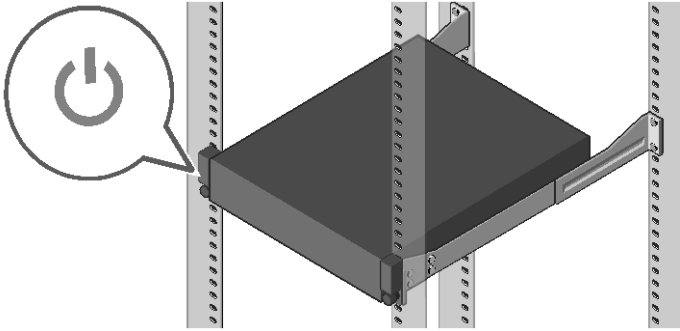
Connect the system's power cable(s) to the system and, if a monitor is used, connect the monitor's power cable to the monitor. Plug the other end of the power cable(s) into a grounded electrical outlet or a separate power source such as an uninterrupted power supply (UPS) or a power distribution unit.



**NOTE:** The system supports both AC and HVDC power inputs. Your system can support up to two 1600 W power supply units (PSUs) (200–240 VAC nominal input voltage).

## Turning on the System

Figure 7. Pressing the Power Button in Front of the System



Press the power button(s) either in front or back of the system. The power indicators glow in green color.



# Installing Operating System

To install an operating system for the first time, see the installation and configuration documentation for your operating system. Ensure that the operating system is installed before installing hardware or software not purchased with the system. For more information about the Dell XC6320 system, refer to the *Dell XC6320 Owner's Manual* available at [Dell.com/xcseriesmanuals](http://Dell.com/xcseriesmanuals).



**NOTE:** For more information about supported operating systems, see [Dell.com/ossupport](http://Dell.com/ossupport).

## NOM Information (Mexico Only)

The following information is provided on the device described in this document in compliance with the requirements of the official Mexican standards (NOM):

Importer	Dell Inc. de México, S.A. de C.V. Paseo de la Reforma 2620-11° Piso Col. Lomas Atlas 11950 México, D.F.
Model number	B08S
Supply voltage	200–240 V AC with 1600 W PSU
Frequency	50/60 Hz
Current consumption	10 A with 1600 W PSU



# Appliance hyperconvergée à l'échelle du Web Dell XC6320

## Mise en route de votre système

Effectuez un balayage pour trouver les vidéos didactiques, la documentation et les informations de dépannage.



06VKPVA01



# Remarques, précautions et avertissements



**REMARQUE** : une REMARQUE indique une information importante qui peut vous aider à mieux utiliser votre ordinateur.



**PRÉCAUTION** : une PRÉCAUTION indique un risque potentiel d'endommagement du matériel ou de perte de données, si les instructions ne sont pas suivies.



**AVERTISSEMENT** : un AVERTISSEMENT indique un risque d'endommagement du matériel, de blessure corporelle ou de mort.

---

Copyright © 2016 Dell Inc. Tous droits réservés. Ce produit est protégé par les lois américaines et internationales sur le droit d'auteur et la propriété intellectuelle. Dell™ et le logo Dell sont des marques de Dell Inc. aux États-Unis et/ou dans d'autres juridictions. Tous les autres noms de produits et marques mentionnés dans ce document peuvent être des marques de leurs détenteurs respectifs.

Imprimé aux U.S.A.

Modèle réglementaire : B08S

Type de réglementation : B08S003

2016-03

N/P 6VKPV

Rév. A01



### **PRÉCAUTION : Emplacement à accès restreint**

Ce système est conçu pour l'installation uniquement dans des emplacements à accès restreint tel que défini dans Cl. 1.2.7.3 de la CEI 60950-1 : 2001 lorsque les deux conditions s'appliquent :

- Seuls peuvent accéder à ce serveur les utilisateurs ou le personnel d'entretien qui ont reçu des instructions quant aux raisons pour lesquelles les restrictions concernant l'emplacement s'appliquent et pour lesquelles toutes les précautions doivent être prises.
- L'accès se fait grâce à un outil ou un verrou et une clé ou d'autres moyens de sécurité et est contrôlé par l'autorité en charge de l'emplacement.

## **AVERTISSEMENT sur l'installation et la configuration :**



**AVERTISSEMENT : avant d'effectuer la procédure suivante, consultez et respectez les consignes de sécurité qui accompagnent le système.**

### **Installation sans outils de la solution rails**



**AVERTISSEMENT : demandez toujours de l'aide avant de soulever le système. N'essayez pas de le soulever seul, car vous risqueriez de vous blesser.**



**AVERTISSEMENT : le système n'est pas fixé au rack ou est monté sur des rails. Pour éviter de vous blesser ou d'endommager le système, assurez-vous qu'il dispose de support au cours de son installation et de son retrait.**



**AVERTISSEMENT : pour éviter les risques de choc électrique, vous devez utiliser un troisième conducteur de mise à la terre de sécurité. La ventilation fournie par l'équipement de rack doit être suffisante pour assurer le refroidissement du système.**



**PRÉCAUTION : lors de l'installation de rails dans un rack à trous carrés, il importe de s'assurer que les ergots s'emboîtent dans les trous carrés.**

- 1 Poussez sur les boutons d'ouverture du loquet situés au milieu de l'unité d'extrémité pour ouvrir les loquets des rails (voir la Figure 1).
- 2 Alignez les pièces d'extrémité des rails sur les collerettes pour positionner les ergots dans le trou inférieur du premier U et dans le trou supérieur du deuxième U.


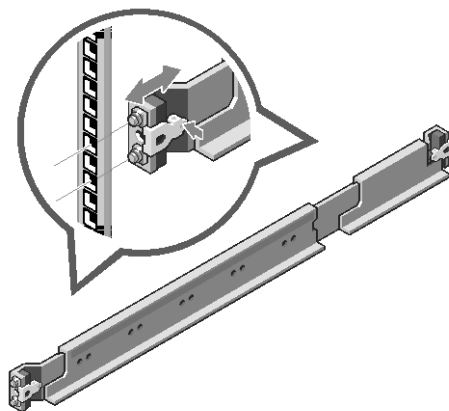

 **REMARQUE** : vous pouvez utiliser les rails dans les racks à trous carrés et dans ceux à trous ronds (voir la Figure 1).

Figure 1. Appui sur les boutons d'ouverture des loquets



 **REMARQUE** : pour retirer les rails, poussez sur le bouton d'ouverture du loquet au milieu de la pièce d'extrémité et dégagez chaque rail.

- 3 Enclenchez l'extrémité des rails, puis relâchez le bouton d'ouverture du loquet pour verrouiller les loquets en position.
- 4 Sur chaque collerette du rack vertical arrière, installez deux culots à vis dans les deux trous carrés situés juste au-dessus du rail (voir la Figure 2).
- 5 Installez les supports de stabilisation de transport du châssis (en option) sur les collerettes du rail arrière.
- 6 Installez puis resserrez les vis.


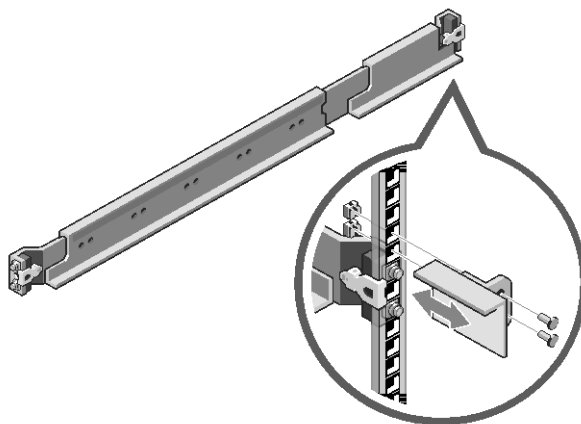
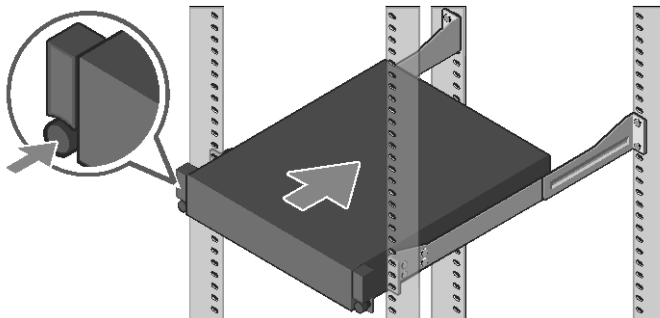
 **REMARQUE** : avant de transporter des systèmes déjà installés dans le rack, assurez-vous que les deux supports de stabilisation de transport du châssis (en option) sont en place.

Figure 2. Installation des supports de stabilisation du châssis qui vous ont été livrés



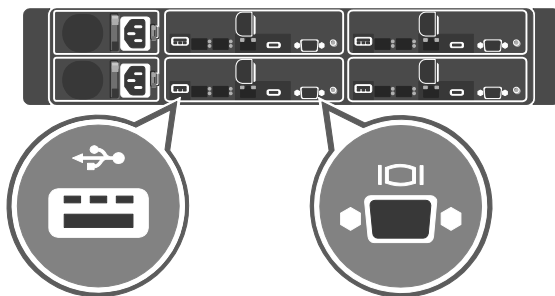
- 7 Faites glisser le système dans le rack (voir la Figure 3).
- 8 Resserrez les vis à ailette afin de fixer les oreilles du système à l'avant des collerettes du rack.

Figure 3. Installation du châssis sur le rack



## Connectez le clavier, la souris et l'écran (facultatif).

Figure 4. Facultatif : connexion du clavier, de la souris et du moniteur



Connectez le clavier, la souris et l'écran (en option).

Les connecteurs situés à l'arrière de votre système sont dotés d'icônes indiquant quels câbles connecter à chaque connecteur. Assurez-vous de serrer les vis (le cas échéant) sur le connecteur du câble du moniteur.



**REMARQUE** : le système prend en charge uniquement un port USB et un port micro-USB. Si vous devez utiliser plusieurs prises USB à la fois, utilisez un concentrateur USB ou un câble adaptateur.



## Connexion des câbles d'alimentation

Figure 5. Branchement des câbles d'alimentation

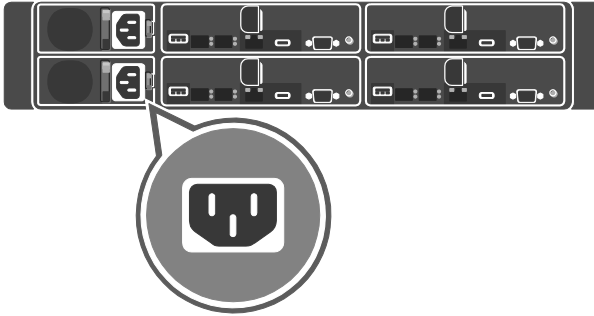
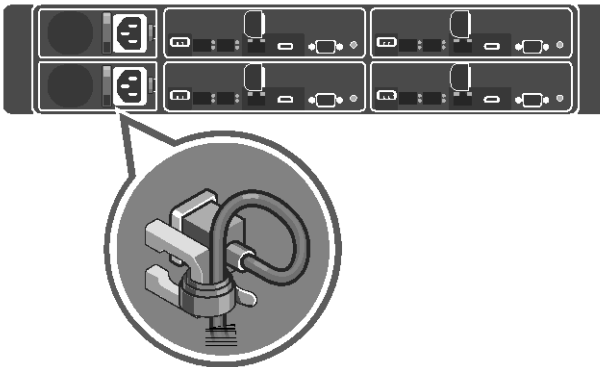


Figure 6. Passage des câbles



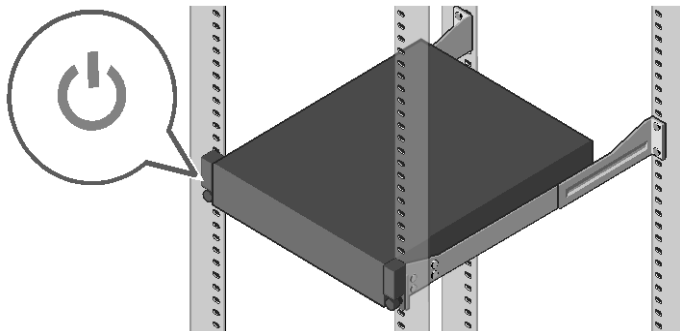
Connectez le(s) câble(s) d'alimentation du système au système, puis connectez le câble d'alimentation du monitor à celui-ci (le cas échéant). Branchez ensuite l'autre extrémité du/des câble(s) d'alimentation sur une prise de courant mise à la terre ou sur une source d'alimentation distincte, tel qu'un onduleur ou une unité de distribution de l'alimentation.



**REMARQUE** : le système prend en charge les entrées d'alimentation CC et HVDC. Votre système peut prendre en charge jusqu'à deux unités de bloc d'alimentation de 1600 W (PSU) (tension d'entrée nominale de 200–240 VCA).

## Mise sous tension du système

Figure 7. Appuyez sur le bouton d'alimentation à l'avant du système



Appuyez sur le(s) bouton(s) situés à l'avant ou à l'arrière du système. Les voyants d'alimentation s'illuminent en vert.

# Installation du système d'exploitation

Pour l'installation initiale d'un système d'exploitation, voir la documentation relative à l'installation et à la configuration de votre système d'opération.

Avant d'installer du matériel ou des logiciels que vous n'avez pas achetés avec le système, assurez-vous que le système d'exploitation est installé. Pour en savoir plus sur le système Dell XC6320, voir le *Manuel du propriétaire du Dell XC630*, disponible à l'adresse [dell.com/xcseriesmanuals](http://dell.com/xcseriesmanuals).



**REMARQUE** : pour en savoir plus sur les systèmes d'exploitation pris en charge, voir [Dell.com/ossupport](http://Dell.com/ossupport)



# Appliance de infraestrutura hiperconvergente Dell XC6320 com tecnologia Web-Scale

## Introdução ao uso do sistema

Faça a leitura para ver os vídeos de tutoriais, a documentação e as informações de solução de problemas.



06VKPVA01



# Notas, Avisos e Advertências



**NOTA:** uma NOTA fornece informações importantes para você utilizar melhor o seu computador.



**AVISO:** um AVISO indica dano potencial ao hardware ou a perda de dados se as instruções não forem seguidas.



**ADVERTÊNCIA:** uma ADVERTÊNCIA indica um potencial de danos à propriedade, risco de lesões corporais ou mesmo risco de vida.

---

Copyright © 2016 Dell Inc. Todos os direitos reservados. Este produto é protegido por leis americanas e internacionais de direitos autorais e de propriedade intelectual. Dell™ e o logotipo da Dell são marcas comerciais da Dell Inc. nos Estados Unidos e/ou em outras jurisdições. Todas as demais marcas e nomes mencionados neste documento podem ser marcas comerciais de suas respectivas empresas.

Impresso nos EUA.

Modelo de regulamentação: B08S

Tipo de regulamentação: B08S003

03-2016

N/P 6VKPV

Rev. A01



### **AVISO: Local de acesso restrito**

A instalação deste sistema tem de ser feita apenas em locais de acesso restrito, conforme definido na Cláusula 1.2.7.3 da IEC 60950-1: 2001, de acordo com a qual as duas condições a seguir se aplicam:

- O acesso pode ser obtido apenas por profissionais de manutenção ou usuários que foram instruídos sobre os motivos das restrições aplicadas ao local e sobre todas as precauções que precisam ser adotadas.
- O acesso tem de ser feito através do uso de uma ferramenta ou de uma trava com chave, ou outros dispositivos de segurança, e controlado pela autoridade responsável pelo local.

## **Instalação e configuração**



**ADVERTÊNCIA:** Antes de executar o procedimento a seguir, leia e siga as instruções de segurança fornecidas com o sistema.

## **Instalar a solução de trilhos não usinados**



**ADVERTÊNCIA:** Sempre que for preciso levantar o sistema, peça ajuda. Para evitar lesões, não tente levantá-lo sozinho.



**ADVERTÊNCIA:** O sistema não é preso ao rack e nem montado nos trilhos. Para evitar ferimentos a você e danos ao sistema, apoie o rack do sistema de forma adequada durante a instalação e a remoção.



**ADVERTÊNCIA:** Para evitar possíveis riscos de choque elétrico, é necessário usar um condutor de segurança aterrado durante a instalação do rack. O equipamento do rack precisa fornecer uma ventilação suficiente ao sistema para que a refrigeração adequada seja mantida.



**AVISO:** Quando você for instalar os trilhos em um rack de orifício quadrado, é importante assegurar que o pino quadrado deslize pelos orifícios quadrados.

- 1 Empurre os botões de liberação da trava nos pontos médios da extremidade para abrir as travas do trilho (veja a Figura 1).
- 2 Alinhe as extremidades dos trilhos nas flanges verticais do rack para fixar os pinos no orifício inferior do primeiro U e no orifício superior do segundo U.


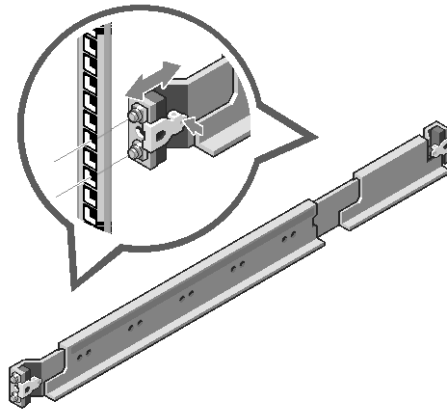

 **NOTA:** Os trilhos podem ser usados em racks de orifício quadrado e circular (veja a Figura 1).

Figura 1. Empurrar os botões de liberação da trava



 **NOTA:** Para remover os trilhos, empurre os botões de liberação da trava nos pontos médios da extremidade e retire os trilhos.

- 3 Prenda a extremidade dos trilhos e solte o botão de liberação da trava para encaixar as travas.
- 4 Em cada flange vertical do rack, na parte traseira, insira duas bases de parafusos nos dois orifícios quadrados logo acima do trilho (veja a Figura 2).
- 5 Instale os suportes de transporte do estabilizador do chassi (opcionais) nas flanges traseiras do rack.
- 6 Instale e aperte os parafusos.


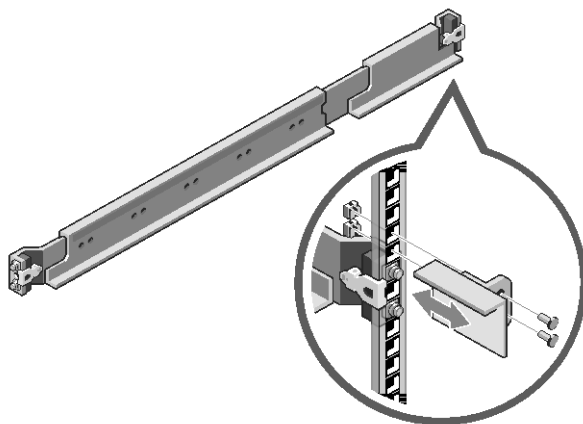
 **NOTA:** Para transportar sistemas já instalados no rack, verifique se os dois suportes de transporte do estabilizador do chassi (opcionais) estão no lugar.

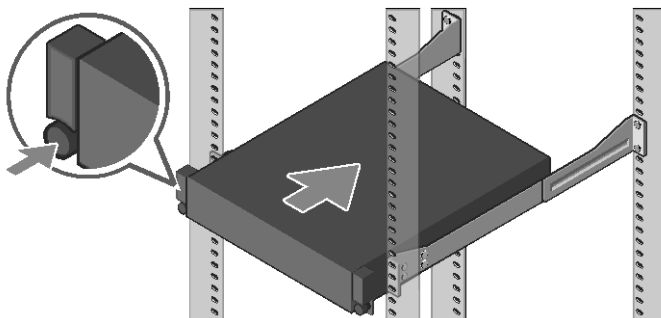


Figura 2. Instalar os suportes de transporte do estabilizador do chassi



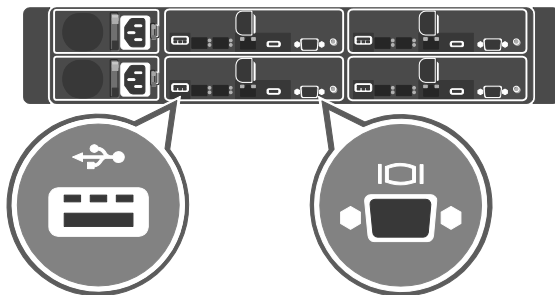
- 7 Deslize o sistema no rack (veja a Figura 3).
- 8 Aperte os parafusos de aperto manual para prender as abas do sistema na parte dianteira das flanges do rack.

Figura 3. Instalar o chassi no rack



## Conectar o teclado, o mouse e o monitor (opcional)

Figura 4. Opcional — Conectar o teclado, o mouse e o monitor



Conecte o teclado, o mouse e o monitor (opcional).

Os conectores na parte traseira do sistema têm ícones indicando quais cabos devem ser ligados a cada conector. Certifique-se de apertar os parafusos (se houver) no conector do cabo do monitor.



**NOTA:** O sistema oferece suporte apenas para uma porta USB e uma porta micro USB. Se você precisar de mais de uma saída USB de uma vez, use um hub USB ou um cabo adaptador.

## Conectar o(s) cabo(s) de alimentação

Figura 5. Conectar o cabo de alimentação

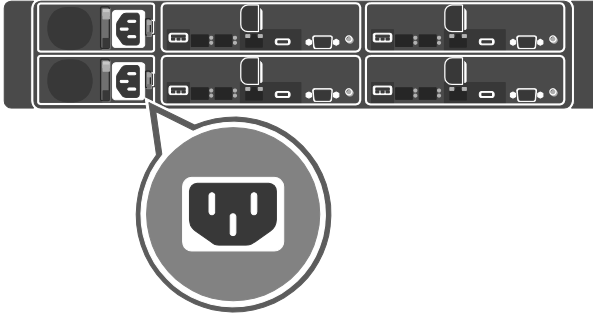
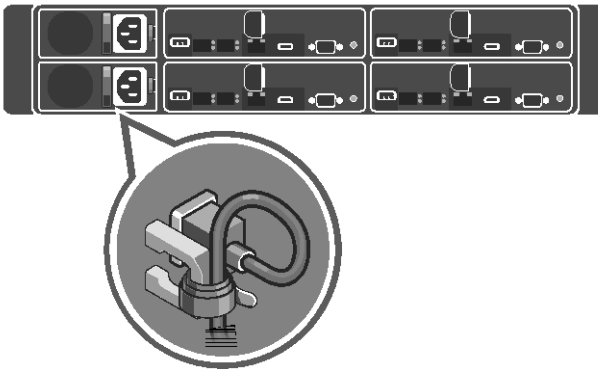


Figura 6. Direcionamento dos cabos



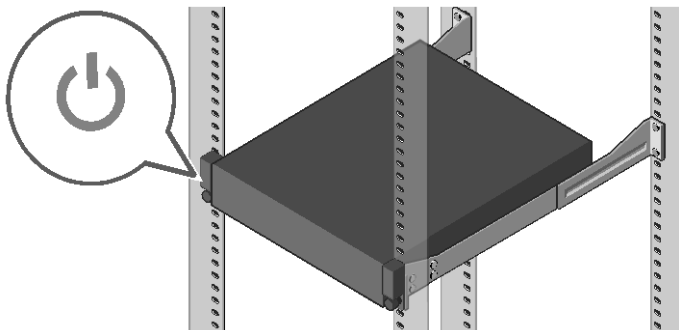
Conecte o(s) cabo(s) de alimentação ao sistema e, se usar um monitor, conecte o cabo de alimentação do monitor. Conecte a outra extremidade do(s) cabo(s) de alimentação a uma tomada elétrica aterrada ou a uma fonte de alimentação separada, como uma fonte de alimentação ininterrupta (UPS - Uninterruptible Power Supply) ou uma unidade de distribuição de energia.



**NOTA:** O sistema oferece suporte para entradas de energia CA e CCAT. O seu sistema oferece suporte para até duas fontes de alimentação de 1.600 W (Tensão nominal de entrada de 200 a 240 V CA).

## Ligar o sistema

Figura 7. Pressione o botão liga/desliga localizado na parte frontal do sistema



Pressione o(s) botão(ões) liga/desliga localizado(s) na parte frontal ou traseira do sistema. Os indicadores de alimentação acendem na cor verde.

# Instalar o sistema operacional

Para instalar um sistema operacional pela primeira vez, consulte a documentação de instalação e configuração do sistema operacional. Confirme que o sistema operacional está instalado antes de instalar um hardware ou um software que não tenha sido adquirido com o sistema. Para obter mais informações sobre o sistema Dell XC6320, consulte o *Dell XC6320 Owner's Manual* (Manual do Proprietário do Dell XC6320) disponível em **[Dell.com/xcseriesmanuals](http://Dell.com/xcseriesmanuals)**.



**NOTA:** Para obter mais informações sobre os sistemas operacionais compatíveis, consulte **[Dell.com/ossupport](http://Dell.com/ossupport)**.



# Appliance hyperconvergente de escala de web Dell XC6320

## Introducción al sistema

Lea el código para ver vídeos paso a paso,  
documentación e información sobre la  
solución de problemas.



06VKPVA01



# Notas, precauciones y avisos



**NOTA:** una NOTA proporciona información importante que le ayuda a utilizar su equipo de la mejor manera posible.



**PRECAUCIÓN:** una PRECAUCIÓN indica la posibilidad de daños en el hardware o la pérdida de datos si no se siguen las instrucciones.



**AVISO:** un AVISO indica un posible daño material, lesión corporal o muerte.

---

Copyright © 2016 Dell Inc. Todos los derechos reservados. Este producto está protegido por las leyes de propiedad intelectual y de derechos de autor internacionales y de EE. UU. Dell™ y el logotipo Dell son marcas comerciales de Dell Inc. en los Estados Unidos y/o en otras jurisdicciones. Todas las demás marcas y nombres mencionados en este documento pueden ser marcas comerciales de sus respectivas compañías.

Impreso en los EE. UU.

Modelo reglamentario: B08S

Tipo reglamentario: B08S003

03/2016

N/P 6VKPV

Rev. A01





### **PRECAUCIÓN: Ubicación de acceso restringido**

Este sistema está diseñado para su instalación únicamente en ubicaciones de acceso restringido tal y como se define en Cl. 1.2.7.3 de IEC 60950-1: 2001 donde se aplican ambas condiciones:

- Solo pueden obtener acceso el personal de mantenimiento o los usuarios que han sido instruidos sobre las razones de las restricciones aplicadas a la ubicación y sobre las precauciones que han de tomarse.
- El acceso se obtiene mediante el uso de una herramienta, bloqueo o llave, u otros medios de seguridad y está controlado por la autoridad responsable de la ubicación.

## **Instalación y configuración**



**AVISO:** antes de realizar el siguiente procedimiento, revise y siga las instrucciones de seguridad proporcionadas con el sistema.

### **Instalación de la solución de rieles sin herramientas**



**AVISO:** siempre que necesite levantar el sistema, pida ayuda a otros. Con el fin de evitar lesiones personales, no intente levantar el sistema sin ayuda.



**AVISO:** el sistema no está sujeto al bastidor o montado en los rieles. Para evitar lesiones o daños en el sistema, este debe tener el soporte adecuado durante la instalación y la extracción.



**AVISO:** para evitar un posible peligro de descarga eléctrica, es necesario un tercer conductor de toma a tierra con cable de seguridad para la instalación en bastidor. El equipo del bastidor debe proporcionar suficiente flujo de aire para mantener la refrigeración adecuada.



**PRECAUCIÓN:** cuando se instalen los rieles en un bastidor de orificios cuadrados asegúrese de que la clavija cuadrada se deslice a través de los orificios cuadrados.

- 1 Empuje los botones de liberación del seguro en los puntos medios del extremo de la pieza para abrir los seguros de los rieles (ver Ilustración 1).
- 2 Alinee los extremos de las piezas de los rieles en las bridas del bastidor vertical para colocar las clavijas en el orificio inferior de la primera U y en el orificio superior de la segunda U.


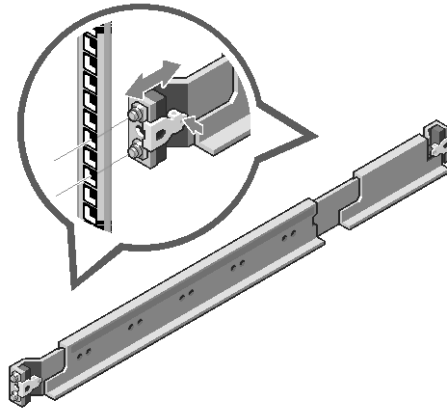

 **NOTA:** los rieles se pueden utilizar tanto en orificios cuadrados como en orificios redondos (ver Ilustración 1).

Ilustración 1. Cómo presionar los botones de liberación del seguro



 **NOTA:** para extraer los rieles, presione el botón de liberación del seguro en los puntos medios del extremo de la pieza y extraiga cada riel.

- 3 Enganche el extremo de los rieles y libere el botón de liberación del seguro para que los seguros encajen en su lugar.
- 4 En cada brida de bastidor vertical de la parte posterior, ponga dos tornillos base en los dos orificios cuadrados que se encuentran justo arriba del riel (ver Ilustración 2).
- 5 Instale los soportes de envío del estabilizador del chasis (opcional) en las bridas del bastidor posterior.
- 6 Instale y apriete los tornillos.


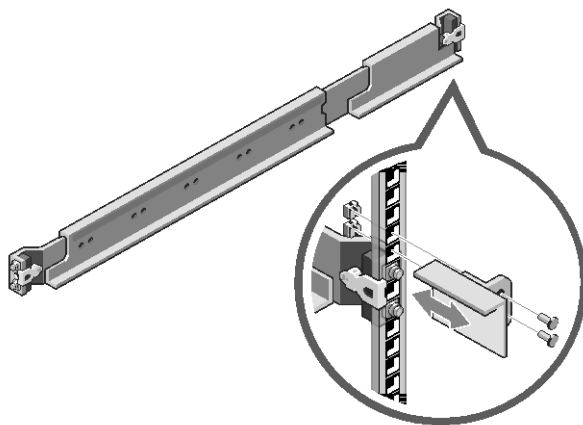
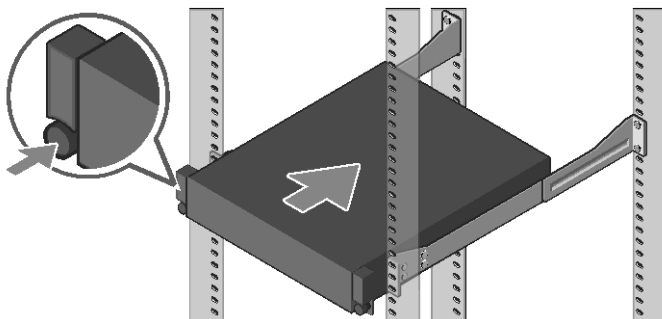
 **NOTA:** para transportar los sistemas ya instalados en el bastidor, asegúrese de que los dos soportes de envío del estabilizador del chasis (opcional) estén en su lugar.

Ilustración 2. Instalación de los soportes de envío del estabilizador del chasis



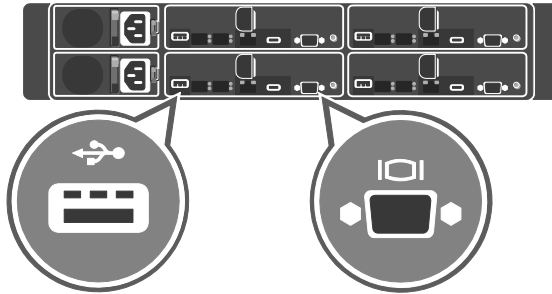
- 7 Deslice el sistema en el bastidor (ver Ilustración 3).
- 8 Apriete los tornillos mariposa para asegurar las orejetas del sistema en la parte frontal de las bridas del bastidor.

Ilustración 3. Instalación del chasis en el bastidor



## Conexión del teclado, el mouse y el monitor (opcional)

Ilustración 4. Opcional: Conexión del teclado, el mouse y el monitor



Conecte el teclado, el mouse y el monitor (opcional).

Los conectores situados en la parte trasera del sistema tienen iconos que indican cuál es el cable que se tiene que conectar en cada conector. Asegúrese de apretar bien los tornillos (si hay alguno) del conector del cable del monitor.



**NOTA:** el sistema solo admite un puerto USB y un puerto micro USB. Si necesita más de una entrada USB a la vez, utilice el concentrador USB o un cable adaptador.

## Conexión del cable de alimentación

Ilustración 5. Conexión del cable de alimentación

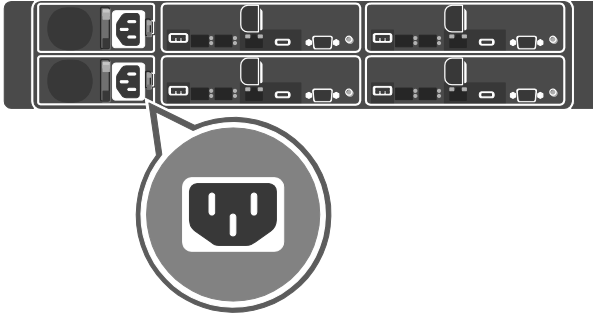
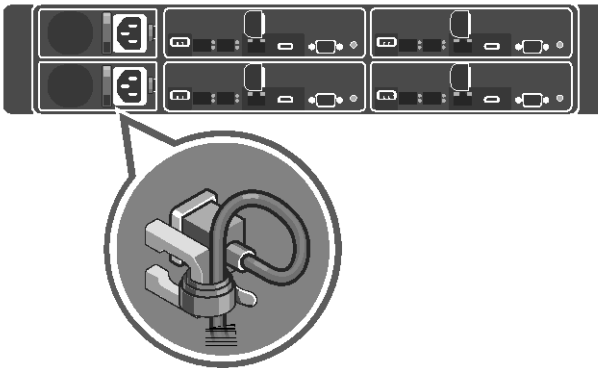


Ilustración 6. Enrutamiento de cables



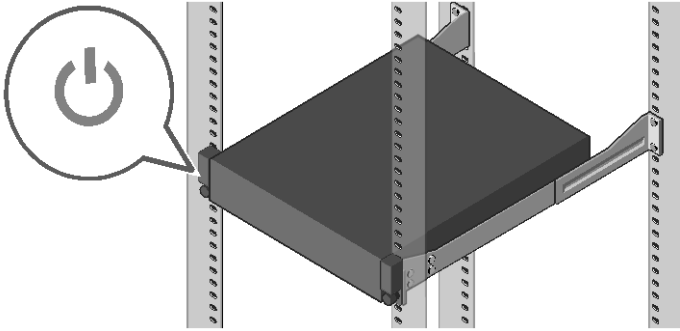
Conecte los cables de alimentación del sistema en el sistema y, si se está utilizando un monitor, conecte el cable de alimentación del monitor al monitor. Conecte el otro extremo de los cables de alimentación a una fuente de alimentación conectada a tierra, a un sistema de alimentación separado como un sistema de alimentación ininterrumpida (SAI) o a una unidad de distribución de alimentación.



**NOTA:** el sistema admite entradas de alimentación de CA y HVDC. Su sistema puede admitir hasta dos unidades de sistema de alimentación (PSU) de 1600 W (voltaje de entrada nominal 200–240 V CA).

## Encendido del sistema

Ilustración 7. Cómo presionar el botón de alimentación en la parte frontal del sistema



Presione el botón o los botones de alimentación ya sea en la parte frontal o posterior del sistema. Los indicadores de alimentación se iluminan en color verde.

# Instalación del sistema operativo

Para instalar un sistema operativo por primera vez, consulte la documentación de instalación y configuración de su sistema operativo. Asegúrese de que el sistema operativo esté instalado antes de instalar el hardware o el software no adquirido con el sistema. Para obtener más información sobre el sistema Dell XC6320, consulte el *Dell XC6320 Owner's Manual* (Manual del propietario de Dell XC6320) disponible en [Dell.com/xcseriesmanuals](http://Dell.com/xcseriesmanuals).



**NOTA:** para obtener más información sobre los sistemas operativos admitidos, consulte [Dell.com/ossupport](http://Dell.com/ossupport).

## Información de la NOM (sólo para México)

La siguiente información se proporciona en el dispositivo descrito en este documento, en cumplimiento con los requisitos de la Norma Oficial Mexicana (NOM)

Importador	Dell Inc. de México, S.A. de C.V. Paseo de la Reforma 2620-11° Piso Col. Lomas Atlas 11950 México, D.F.
Número de modelo	B08S
Voltaje de alimentación	200–240 V CA con PSU de 1600 W
Frecuencia	50/60 Hz
Consumo actual	10 A con PSU de 1600 W

